

## Светодиодные лампы формы "Груша"

Алматы (7273)495-231  
Архангельск (8182)63-90-72  
Астрахань (8512)99-46-04  
Барнаул (3852)73-04-60  
Белгород (4722)40-23-64  
Брянск (4832)59-03-52  
Владивосток (423)249-28-31  
Волгоград (844)278-03-48  
Вологда (8172)26-41-59  
Воронеж (473)204-51-73  
Екатеринбург (343)384-55-89  
Иваново (4932)77-34-06

Ижевск (3412)26-03-58  
Иркутск (395)279-98-46  
Казань (843)206-01-48  
Калининград (4012)72-03-81  
Калуга (4842)92-23-67  
Кемерово (3842)65-04-62  
Киров (8332)68-02-04  
Краснодар (861)203-40-90  
Красноярск (391)204-63-61  
Курск (4712)77-13-04  
Липецк (4742)52-20-81

Киргизия (996)312-96-26-47

Магнитогорск (3519)55-03-13  
Москва (495)268-04-70  
Мурманск (8152)59-64-93  
Набережные Челны (8552)20-53-41  
Нижний Новгород (831)429-08-12  
Новокузнецк (3843)20-46-81  
Новосибирск (383)227-86-73  
Омск (3812)21-46-40  
Орел (4862)44-53-42  
Оренбург (3532)37-68-04  
Пенза (8412)22-31-16

Россия (495)268-04-70

Пермь (342)205-81-47  
Ростов-на-Дону (863)308-18-15  
Рязань (4912)46-61-64  
Самара (846)206-03-16  
Санкт-Петербург (812)309-46-40  
Саратов (845)249-38-78  
Севастополь (8692)22-31-93  
Симферополь (3652)67-13-56  
Смоленск (4812)29-41-54  
Сочи (862)225-72-31  
Ставрополь (8652)20-65-13

Казахстан (7172)727-132

Сургут (3462)77-98-35  
Тверь (4822)63-31-35  
Томск (3822)98-41-53  
Тула (4872)74-02-29  
Тюмень (3452)66-21-18  
Ульяновск (8422)24-23-59  
Уфа (347)229-48-12  
Хабаровск (4212)92-98-04  
Челябинск (351)202-03-61  
Череповец (8202)49-02-64  
Ярославль (4852)69-52-93

**NLL-A60**

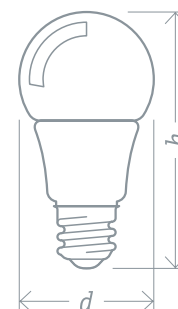
Светодиодные лампы пониженного напряжения Navigator серии NLL-A60 повторяют форму и размеры КЛЛ и стандартных ламп накаливания типа «груша».

Применяются в светильниках с напряжением питания 127 В, предпочтительны к установке в ремонтных мастерских, на судах и других потенциально опасных объектах, где необходимо строгое соблюдение норм ПУЭ:

- помещения с повышенной влажностью: галереи гидроэлектростанций, тоннели метро, подземные тоннели и т.д.
- объекты с повышенной взрывоопасностью: атомные станции, АЗС, шахты, химические, нефтеперерабатывающие и машиностроительные предприятия, объекты нефтяной, газовой, металлургической и деревообрабатывающей промышленности.
- низковольтные системы аварийного освещения.



- Высокая эффективность до 80 лм/Вт
- Надежные светодиоды Epistar (Тайвань)
- Высокоэффективный драйвер
- Радиатор из композитного материала на основе пластика и алюминия способствует увеличению срока службы лампы



Код продукта	Мощность, Вт	Напряжение, В	Цветовая температура, К	Световой поток, лм	Тип цоколя	Размер, d x h, мм	Кол-во штук в коробке	Штрихкод
NLL-A60-10-127-4K-E27	10	127	4000	800	E27	60 x 108	1/10/100	4650074 61664 3
NLL-A60-12-127-4K-E27	12	127	4000	1000	E27	60 x 120	1/10/100	4650074 61665 0
NLL-A60-15-127-4K-E27	15	127	4000	1200	E27	60 x 124	1/10/100	4650074 61441 0



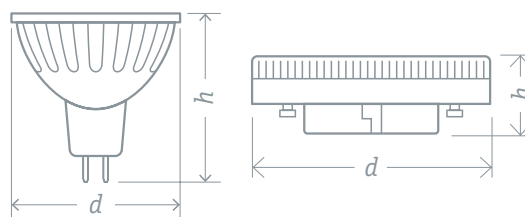
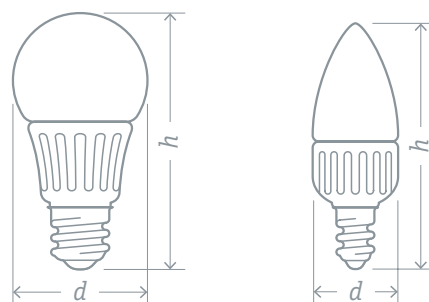
## NLL-DIMM



Диммируемые светодиодные лампы Navigator серии NLL-DIMM предназначены для создания мягкого, приглушенного освещения. Диммирование позволяет плавно изменять уровень освещенности в помещении.



- Широкий диапазон диммирования от 5 до 100%
- Совместимость с любыми стандартными диммерами
- Возможность одновременного диммирования до 10 ламп
- Надежные светодиоды Epistar (Тайвань) с эффективностью до 80 лм/Вт
- Высокоэффективный драйвер с коэффициентом мощности более 0,7
- Радиатор из композитного материала на основе пластика и алюминия способствует увеличению срока службы лампы
- Колба матовая



Код продукта	Мощность, Вт	Напряжение, В	Цветовая температура, К	Световой поток, лм	Угол рассеивания, град.	Тип цоколя	Форма	Размер, d x h, мм	Кол-во штук в коробке	Штрихкод
NLL-A60-10-230-2.7K-E27-DIMM	10	220-240	2700	800	270	E27	груша	60 x 108	10/100	4680043 14122 7
NLL-A60-10-230-4K-E27-DIMM	10	220-240	4000	850	270	E27	груша	60 x 108	10/100	4680043 14123 4
NLL-C37-7-230-2.7K-E14-FR-DIMM	7	220-240	2700	530	230	E14	свеча	37 x 105	10/100	4607136 94376 6
NLL-C37-7-230-4K-E14-FR-DIMM	7	220-240	4000	570	230	E14	свеча	37 x 105	10/100	4650074 61380 2
NLL-G45-7-230-2.7K-E27-DIMM	7	220-240	2700	530	230	E27	шар	47 x 90	10/100	4607136 94377 3
NLL-G45-7-230-4K-E27-DIMM	7	220-240	4000	570	230	E27	шар	47 x 90	10/100	4650074 61381 9
NLL-MR16-7-230-3K-GU5.3-DIMM	7	220-240	3000	500	120	GU5.3	MR16	50 x 48	10/100	4650074 61382 6
NLL-MR16-7-230-4K-GU5.3-DIMM	7	220-240	4000	530	120	GU5.3	MR16	50 x 48	10/100	4650074 61383 3
NLL-GX53-10-230-2.7K-DIMM	10	176-264	2700	750	120	GX53	«таблетка»	74 x 28	1/10/100	4650074 61631 5
NLL-GX53-10-230-4K-DIMM	10	176-265	4000	800	120	GX53	«таблетка»	74 x 28	1/10/100	4650074 61632 2

**Алматы** (7273)495-231  
**Архангельск** (8182)63-90-72  
**Астрахань** (8512)99-46-04  
**Барнаул** (3852)73-04-60  
**Белгород** (4722)40-23-64  
**Брянск** (4832)59-03-52  
**Владивосток** (423)249-28-31  
**Волгоград** (844)278-03-48  
**Вологда** (8172)26-41-59  
**Воронеж** (473)204-51-73  
**Екатеринбург** (343)384-55-89  
**Иваново** (4932)77-34-06

**Ижевск** (3412)26-03-58  
**Иркутск** (395)279-98-46  
**Казань** (843)206-01-48  
**Калининград** (4012)72-03-81  
**Калуга** (4842)92-23-67  
**Кемерово** (3842)65-04-62  
**Киров** (8332)68-02-04  
**Краснодар** (861)203-40-90  
**Красноярск** (391)204-63-61  
**Курск** (4712)77-13-04  
**Липецк** (4742)52-20-81

**Магнитогорск** (3519)55-03-13  
**Москва** (495)268-04-70  
**Мурманск** (8152)59-64-93  
**Набережные Челны** (8552)20-53-41  
**Нижний Новгород** (831)429-08-12  
**Новокузнецк** (3843)20-46-81  
**Новосибирск** (383)227-86-73  
**Омск** (3812)21-46-40  
**Орел** (4862)44-53-42  
**Оренбург** (3532)37-68-04  
**Пенза** (8412)22-31-16

**Пермь** (342)205-81-47  
**Ростов-на-Дону** (863)308-18-15  
**Рязань** (4912)46-61-64  
**Самара** (846)206-03-16  
**Санкт-Петербург** (812)309-46-40  
**Саратов** (845)249-38-78  
**Севастополь** (8692)22-31-93  
**Симферополь** (3652)67-13-56  
**Смоленск** (4812)29-41-54  
**Сочи** (862)225-72-31  
**Ставрополь** (8652)20-65-13

**Сургут** (3462)77-98-35  
**Тверь** (4822)63-31-35  
**Томск** (3822)98-41-53  
**Тула** (4872)74-02-29  
**Тюмень** (3452)66-21-18  
**Ульяновск** (8422)24-23-59  
**Уфа** (347)229-48-12  
**Хабаровск** (4212)92-98-04  
**Челябинск** (351)202-03-61  
**Череповец** (8202)49-02-64  
**Ярославль** (4852)69-52-93

**Киргизия** (996)312-96-26-47

**Россия** (495)268-04-70

**Казахстан** (7172)727-132

<http://navigator.nt-rt.ru/> | [nga@nt-rt.ru](mailto:nga@nt-rt.ru)