

## Уличное освещение

## Кронштейны для уличных светильников

**Алматы** (7273)495-231  
**Архангельск** (8182)63-90-72  
**Астрахань** (8512)99-46-04  
**Барнаул** (3852)73-04-60  
**Белгород** (4722)40-23-64  
**Брянск** (4832)59-03-52  
**Владивосток** (423)249-28-31  
**Волгоград** (844)278-03-48  
**Вологда** (8172)26-41-59  
**Воронеж** (473)204-51-73  
**Екатеринбург** (343)384-55-89  
**Иваново** (4932)77-34-06

**Ижевск** (3412)26-03-58  
**Иркутск** (395)279-98-46  
**Казань** (843)206-01-48  
**Калининград** (4012)72-03-81  
**Калуга** (4842)92-23-67  
**Кемерово** (3842)65-04-62  
**Киров** (8332)68-02-04  
**Краснодар** (861)203-40-90  
**Красноярск** (391)204-63-61  
**Курск** (4712)77-13-04  
**Липецк** (4742)52-20-81

**Магнитогорск** (3519)55-03-13  
**Москва** (495)268-04-70  
**Мурманск** (8152)59-64-93  
**Набережные Челны** (8552)20-53-41  
**Нижний Новгород** (831)429-08-12  
**Новокузнецк** (3843)20-46-81  
**Новосибирск** (383)227-86-73  
**Омск** (3812)21-46-40  
**Орел** (4862)44-53-42  
**Оренбург** (3532)37-68-04  
**Пенза** (8412)22-31-16

**Пермь** (342)205-81-47  
**Ростов-на-Дону** (863)308-18-15  
**Рязань** (4912)46-61-64  
**Самара** (846)206-03-16  
**Санкт-Петербург** (812)309-46-40  
**Саратов** (845)249-38-78  
**Севастополь** (8692)22-31-93  
**Симферополь** (3652)67-13-56  
**Смоленск** (4812)29-41-54  
**Сочи** (862)225-72-31  
**Ставрополь** (8652)20-65-13

**Сургут** (3462)77-98-35  
**Тверь** (4822)63-31-35  
**Томск** (3822)98-41-53  
**Тула** (4872)74-02-29  
**Тюмень** (3452)66-21-18  
**Ульяновск** (8422)24-23-59  
**Уфа** (347)229-48-12  
**Хабаровск** (4212)92-98-04  
**Челябинск** (351)202-03-61  
**Череповец** (8202)49-02-64  
**Ярославль** (4852)69-52-93

**Киргизия** (996)312-96-26-47

**Россия** (495)268-04-70

**Казахстан** (7172)727-132



**NRL-01**



Сигнальные светодиодные фонари ФС-12 Navigator серии NRL-01 предназначены для обозначения зон дорожно-ремонтных и строительных работ.



степень защиты  
**IP54**



диапазон рабочих температур  
**-40  
+50 °C**



срок службы  
**30000**  
часов

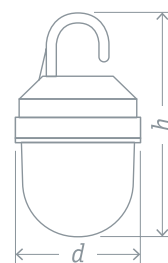


гарантия  
**12**  
месяцев



сделано в России

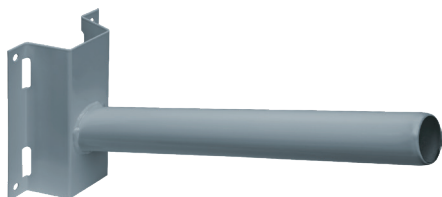
- Низкое энергопотребление.
- Низковольтное исполнение 12 В.
- Яркое свечение благодаря использованию красных светодиодов с длиной волны, соответствующей ГОСТ.
- Высокие эксплуатационные характеристики за счет исполнения из ударопрочного пластика и степени защиты от влаги и пыли IP54.
- Широкий диапазон рабочих температур от -40 до +50 °С.



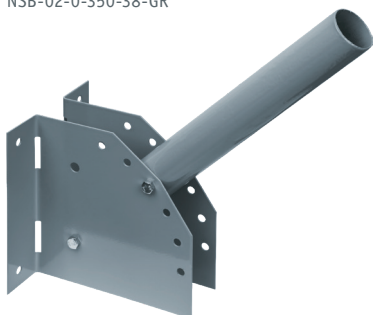
| Код продукта | Цвет свечения | Мощность, Вт | Напряжение, В | Размер dхh, мм | Штрихкод        |
|--------------|---------------|--------------|---------------|----------------|-----------------|
| NRL-01       | красный       | 0,25         | 12            | 80x142         | 4630085 82415 2 |



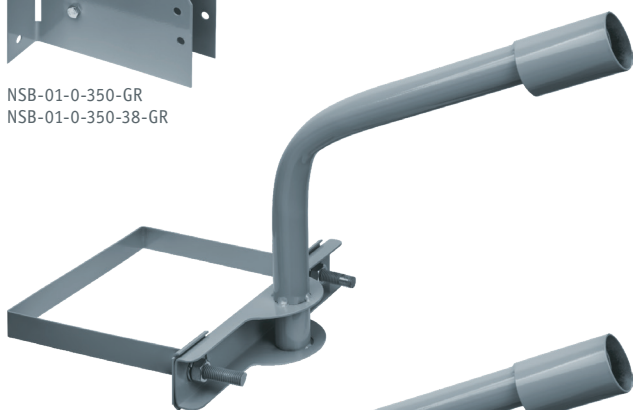
**NSB**



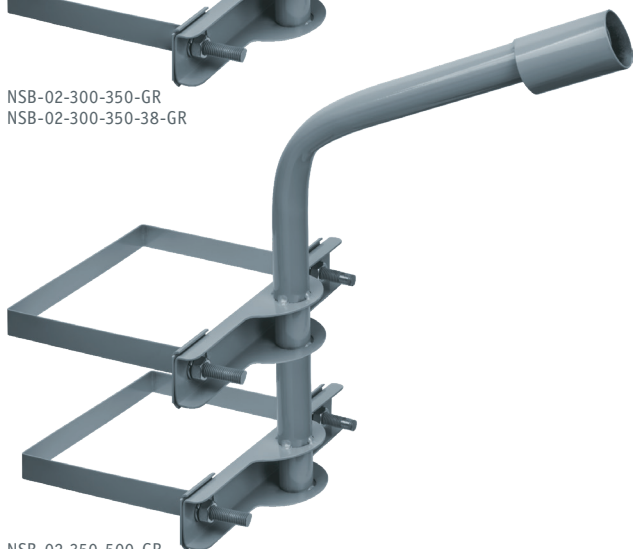
NSB-02-0-350-38-GR



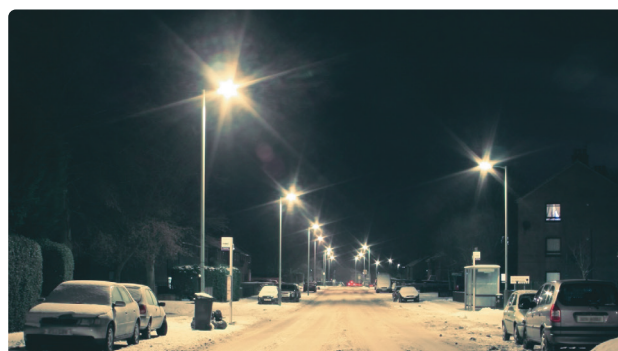
NSB-01-0-350-GR  
NSB-01-0-350-38-GR



NSB-02-300-350-GR  
NSB-02-300-350-38-GR

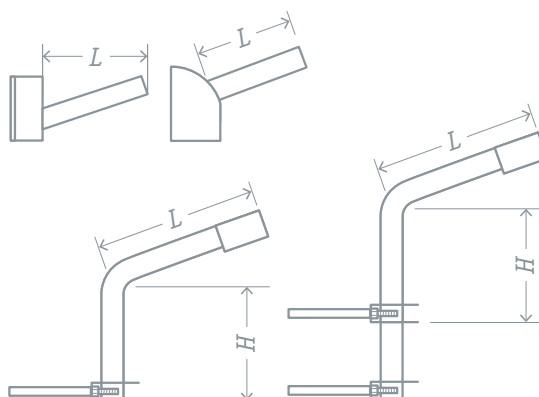


NSB-02-350-500-GR



**Кронштейны Navigator серии NSB** предназначены для монтажа уличных светильников типа РКУ, ЖКУ, ДКУ.

- Материал – сталь толщиной 2 мм
- Посадочный диаметр 38 и 48 мм
- Серая порошковая краска (RAL 7046)
- Стальные хомуты Ø12 мм для крепления на столб
- Оцинкованные болты и гайки



| Код продукта         | Тип монтажа                       | Кол-во хомутов | Угол наклона | Посадочный диаметр, мм | Максимальная нагрузка, кг | Высота Н, м | Вылет L, м | Масса, кг | Кол-во шт. в коробке | Штрихкод        |
|----------------------|-----------------------------------|----------------|--------------|------------------------|---------------------------|-------------|------------|-----------|----------------------|-----------------|
| NSB-01-0-350-GR      | приставной на плоскую поверхность | –              | регулируемый | 48                     | 25                        | –           | 0,35       | 1         | 12                   | 4680043 14112 8 |
| NSB-02-300-350-GR    | приставной на опору               | 1              | 15°          | 48                     | 25                        | 0,3         | 0,35       | 2,7       | 6                    | 4680043 14113 5 |
| NSB-02-350-500-GR    | приставной на опору               | 2              | 15°          | 48                     | 25                        | 0,35        | 0,5        | 4         | 4                    | 4680043 14114 2 |
| NSB-01-0-350-38-GR   | приставной на плоскую поверхность | –              | регулируемый | 38                     | 25                        | –           | 0,35       | 1         | 12                   | 4680043 14115 9 |
| NSB-02-300-350-38-GR | приставной на опору               | 1              | 15°          | 38                     | 25                        | 0,3         | 0,35       | 2,7       | 6                    | 4680043 14116 6 |
| NSB-02-0-350-38-GR   | приставной на плоскую поверхность | –              | 15°          | 38                     | 10                        | –           | 0,35       | 0,78      | 12                   | 4680043 14117 3 |



Светодиодный уличный  
светильник NSF-PW3

Новый светодиодный уличный  
светильник NSF-PW5



**NSF-PW3**



**NSF-PW5**

Преимущества:

**ЭФФЕКТИВНОСТЬ**

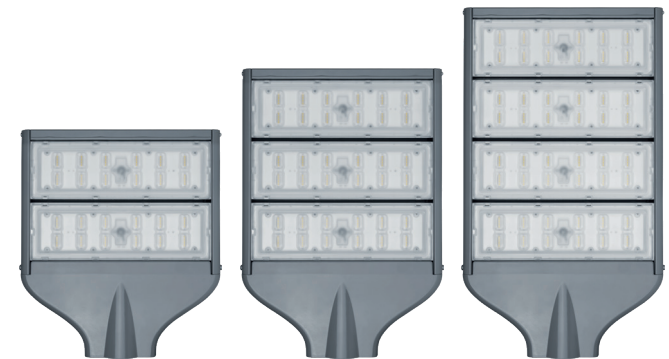
- Высокий световой поток
- Эффективность 120 лм/Вт

**УСОВЕРШЕНСТВОВАННАЯ ФОРМА**

- Обтекаемый стальной корпус
- Простой способ монтажа и подключения

**НАДЕЖНОСТЬ**

- Гарантия 4 года







## NSF-PW5

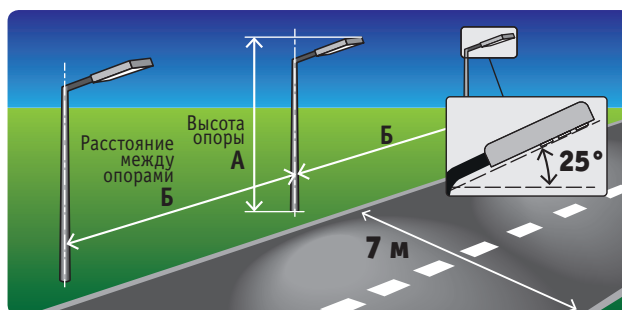


## Светодиодные уличные светильники Navigator серии NSF-PW5-LED

являются энергоэффективной заменой традиционных светильников ГКУ, РКУ и ЖКУ. Предназначены для наружного освещения таких объектов как: дороги со средней и низкой интенсивностью движения, парки и прогулочные дорожки, придворовые территории, площади, автостоянки и проч.

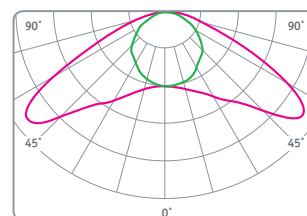


- Эффективность 120 лм/Вт
- Модульная конструкция корпуса светильника обеспечивает более эффективный отвод тепла
- Стальной корпус предотвращает загрязнение зон отвода тепла и обеспечивает прочность и жесткость конструкции
- Специальный рассеиватель с интегрированными линзами обеспечивает широкую кривую силы света
- Защита от кратковременных импульсных помех 4 кВ
- Простой способ монтажа и подключения
- Широкий диапазон рабочих температур



Для достижения равномерной освещенности дорог и улиц следуйте рекомендациям в таблице. При освещении дорог шириной до 7 м рекомендуется устанавливать светильники с одной стороны дороги, при ширине более 7 м – по обеим сторонам дороги.

| Мощность светильника | А      | Б       |
|----------------------|--------|---------|
| 80 Вт                | 6–7 м  | 15–20 м |
| 120 Вт               | 8–9 м  | 20–25 м |
| 160 Вт               | 9–10 м | 25–30 м |



| Код продукта       | Мощность, Вт | Напряжение, В | Цветовая температура, К | Световой поток, лм | Индекс цветопередачи | Коэффициент мощности, cos φ | Размер, мм     | Штрихкод        |
|--------------------|--------------|---------------|-------------------------|--------------------|----------------------|-----------------------------|----------------|-----------------|
| NSF-PW5-80-5K-LED  | 80           | 170–265       | 5000                    | 9600               | Ra>70                | >0,9                        | 312 x 277 x 60 | 4680043 14126 5 |
| NSF-PW5-120-5K-LED | 120          | 170–265       | 5000                    | 14400              | Ra>70                | >0,9                        | 397 x 277 x 60 | 4680043 14127 2 |
| NSF-PW5-160-5K-LED | 160          | 170–265       | 5000                    | 19200              | Ra>70                | >0,9                        | 482 x 277 x 60 | 4680043 14128 9 |



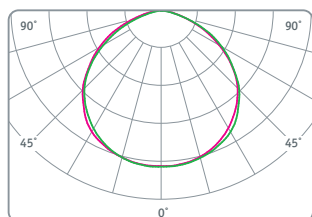
**NSF-PW6**



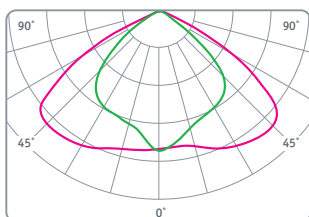
Светодиодные уличные светильники Navigator серии NSF-PW6-LED являются энергоэффективной заменой традиционных светильников ГКУ, РКУ и ЖКУ. Предназначены для наружного освещения таких объектов как: дороги со средней и низкой интенсивностью движения, парки и прогулочные дорожки, придворовые территории, площади, автостоянки и проч.



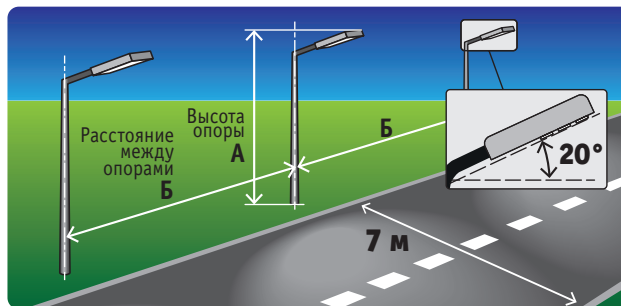
- Высокая эффективность до 105 лм/Вт
- Компактный корпус из стойкого к коррозии сплава с повышенным содержанием алюминия и кремния (Al 86%; Si 12%)
- Сверхпрозрачный рассеиватель из поликарбоната устойчив к механическим повреждениям и УФ-излучению
- Интегрированные в рассеиватель линзы обеспечивают широкую кривую силы света
- Простой способ монтажа и подключения
- Широкий диапазон рабочих температур
- Для освещения дорог и площадей оптимально подходят светильники мощностью 80 и 120 Вт



NSF-PW6-40-5K-LED  
NSF-PW6-60-5K-LED



NSF-PW6-80-5K-LED  
NSF-PW6-120-5K-LED



Для достижения равномерной освещенности дорог и улиц следуйте рекомендациям в таблице. При освещении дорог шириной до 7 м рекомендуется устанавливать светильники с одной стороны дороги, при ширине более 7 м – по обеим сторонам дороги.

| Мощность светильника | А     | Б       |
|----------------------|-------|---------|
| 80 Вт                | 7–8 м | 15–18 м |
| 120 Вт               | 8–9 м | 18–20 м |

| Код продукта       | Мощность, Вт | Напряжение, В | Цветовая температура, К | Световой поток, лм | Индекс цветопередачи | Коэффициент мощности, cos φ | Размер, мм | Посадочный диаметр, мм | Штрихкод        |
|--------------------|--------------|---------------|-------------------------|--------------------|----------------------|-----------------------------|------------|------------------------|-----------------|
| NSF-PW6-40-5K-LED  | 40           | 200–240       | 5000                    | 4200               | Ra>75                | >0,99                       | 242x190x54 | 40±2                   | 4680043 14199 9 |
| NSF-PW6-60-5K-LED  | 60           | 200–240       | 5000                    | 6300               | Ra>75                | >0,99                       | 242x190x54 | 40±2                   | 4680043 14200 2 |
| NSF-PW6-80-5K-LED  | 80           | 200–240       | 5000                    | 8400               | Ra>75                | >0,99                       | 350x278x70 | 50±2                   | 4680043 14329 0 |
| NSF-PW6-120-5K-LED | 120          | 200–240       | 5000                    | 11400              | Ra>75                | >0,99                       | 350x278x70 | 50±2                   | 4680043 14330 6 |

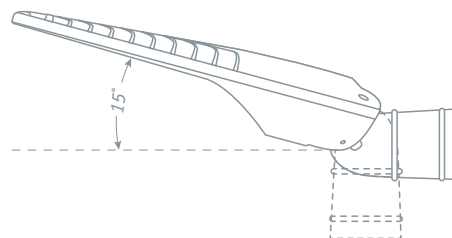


NSF-PW7

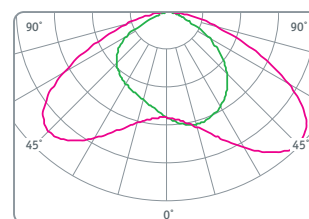


Светодиодные уличные светильники Navigator серии NSF-PW7-LED являются энергоэффективной заменой традиционных светильников ГКУ, РКУ и ЖКУ. Предназначены для наружного освещения таких объектов как: дороги с высокой, средней и низкой интенсивностью движения, парки и прогулочные дорожки, придворовые территории, площади, автостоянки и проч.

\*LCT – Технология понижения тока, питающего светодиода. Повышает эффективность и срок службы светильника.



- Высокая эффективность до 160 лм/Вт
- Полноразмерный корпус из стойкого к коррозии сплава с повышенным содержанием алюминия и кремния (Al 86%; Si 12%)
- Интегрированные в рассеиватель линзы обеспечивают широкую кривую силы света
- Возможность регулировки угла наклона:  $\pm 15^\circ$
- Два способа установки: на наклонную или на вертикальную опору
- Коэффициент пульсации менее 5%
- Гарантия 5 лет



Примеры установки светильников на дороги с 2-полосным движением\*\*

| Модель светильника  | NSF-PW7-60 | NSF-PW7-80 | NSF-PW7-120 | NSF-PW7-160 |
|---|------------|------------|-------------|-------------|
| Класс освещения дорог (ГОСТ 33176-2014)   | A2         | A2         | A1          | A1          |
| Ширина дорожного полотна, м   | 7          | 7          | 7,5         | 7,5         |
| Расстояние между опорами, м   | 20         | 24         | 25          | 30          |
| Монтажная высота светильников, м  | 8          | 9          | 12          | 12          |
| Средняя освещенность дорожного покрытия, люкс (с учетом коэффициента эксплуатации 0,67) | 18         | 18         | 21          | 22          |
| Количество опор на 1 км автомобильной дороги, шт.                                       | 50         | 42         | 40          | 33          |
| Мощность на 1 км автомобильной дороги, кВт/км   | 3,0        | 3,3        | 4,8         | 5,3         |

\*\*Для дорог с тремя и более полосами движения рекомендуем устанавливать светильники по обе стороны дороги.

| Код продукта       | Мощность, Вт | Напряжение, В | Цветовая температура, К | Световой поток, лм | Индекс цветопередачи | Кэфф. мощности, cos φ | Размер, мм | Кол-во в упаковке | Штрихкод        |
|--------------------|--------------|---------------|-------------------------|--------------------|----------------------|-----------------------|------------|-------------------|-----------------|
| NSF-PW7-60-3K-LED  | 60           | 176-264       | 3000                    | 9625               | Ra>70                | >0,95                 | 378x203x71 | 1/4               | 4660134 80157 5 |
| NSF-PW7-60-5K-LED  | 60           | 176-264       | 5000                    | 9625               | Ra>70                | >0,95                 | 378x203x71 | 1/4               | 4660134 80158 2 |
| NSF-PW7-80-3K-LED  | 80           | 176-264       | 3000                    | 10930              | Ra>70                | >0,95                 | 378x203x71 | 1/4               | 4660134 80159 9 |
| NSF-PW7-80-5K-LED  | 80           | 176-264       | 5000                    | 12145              | Ra>70                | >0,95                 | 378x203x71 | 1/4               | 4660134 80160 5 |
| NSF-PW7-120-3K-LED | 120          | 176-264       | 3000                    | 18575              | Ra>70                | >0,95                 | 510x281x83 | 1/4               | 4660134 80161 2 |
| NSF-PW7-120-5K-LED | 120          | 176-264       | 5000                    | 18575              | Ra>70                | >0,95                 | 510x281x83 | 1/4               | 4660134 80162 9 |
| NSF-PW7-160-3K-LED | 160          | 176-264       | 3000                    | 21925              | Ra>70                | >0,95                 | 510x281x83 | 1/4               | 4660134 80163 6 |
| NSF-PW7-160-5K-LED | 160          | 176-264       | 5000                    | 24360              | Ra>70                | >0,95                 | 510x281x83 | 1/4               | 4660134 80164 3 |

Алматы (7273)495-231  
Архангельск (8182)63-90-72  
Астрахань (8512)99-46-04  
Барнаул (3852)73-04-60  
Белгород (4722)40-23-64  
Брянск (4832)59-03-52  
Владивосток (423)249-28-31  
Волгоград (844)278-03-48  
Вологда (8172)26-41-59  
Воронеж (473)204-51-73  
Екатеринбург (343)384-55-89  
Иваново (4932)77-34-06

Ижевск (3412)26-03-58  
Иркутск (395)279-98-46  
Казань (843)206-01-48  
Калининград (4012)72-03-81  
Калуга (4842)92-23-67  
Кемерово (3842)65-04-62  
Киров (8332)68-02-04  
Краснодар (861)203-40-90  
Красноярск (391)204-63-61  
Курск (4712)77-13-04  
Липецк (4742)52-20-81

Магнитогорск (3519)55-03-13  
Москва (495)268-04-70  
Мурманск (8152)59-64-93  
Набережные Челны (8552)20-53-41  
Нижний Новгород (831)429-08-12  
Новокузнецк (3843)20-46-81  
Новосибирск (383)227-86-73  
Омск (3812)21-46-40  
Орел (4862)44-53-42  
Оренбург (3532)37-68-04  
Пенза (8412)22-31-16

Пермь (342)205-81-47  
Ростов-на-Дону (863)308-18-15  
Рязань (4912)46-61-64  
Самара (846)206-03-16  
Санкт-Петербург (812)309-46-40  
Саратов (845)249-38-78  
Севастополь (8692)22-31-93  
Симферополь (3652)67-13-56  
Смоленск (4812)29-41-54  
Сочи (862)225-72-31  
Ставрополь (8652)20-65-13

Сургут (3462)77-98-35  
Тверь (4822)63-31-35  
Томск (3822)98-41-53  
Тула (4872)74-02-29  
Тюмень (3452)66-21-18  
Ульяновск (8422)24-23-59  
Уфа (347)229-48-12  
Хабаровск (4212)92-98-04  
Челябинск (351)202-03-61  
Череповец (8202)49-02-64  
Ярославль (4852)69-52-93

Киргизия (996)312-96-26-47

Россия (495)268-04-70

Казахстан (7172)727-132

<http://navigator.nt-rt.ru/> | [nga@nt-rt.ru](mailto:nga@nt-rt.ru)